



Loc. San Michele, 33
12070 Castelletto Uzzone (CN)
Tel. 0173839508 fax 0173 89172
Mail info@esatubinosnc.it

Nastro trasportatore a motorizzazione centrale

Preventivo Ordine

Tipo di tappeto _____

Interasse rulli _____

Larghezza tappeto _____

Tipo motorizzazione _____

Piano di scorrimento tappeto:

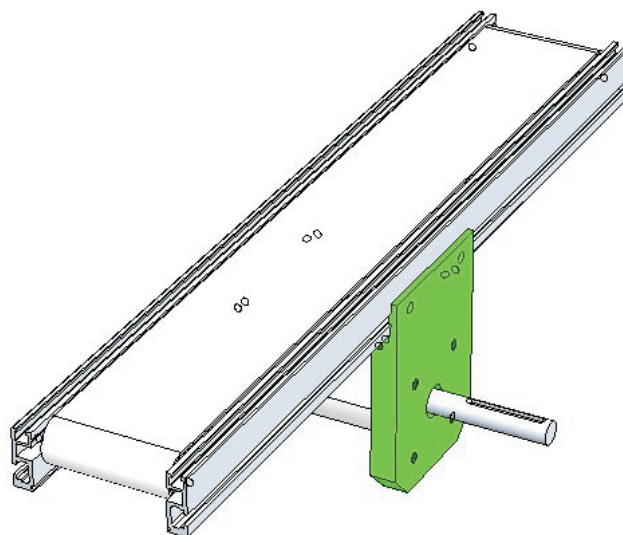
Inox Fe zincato Al ox nat.

Rulli :

Inox Fe Al ox nat.

Quantità _____

Data consegna _____



Azienda: _____

Settore di attività _____

Tel. _____ Fax _____ e-mail: _____

Via _____ N° _____

CAP _____ Città _____ Prov _____

Resp.acquisti Sig. _____

Data _____